

EXOS-TURTLE

with Raspberry Pi

ET-F09A 組立キット

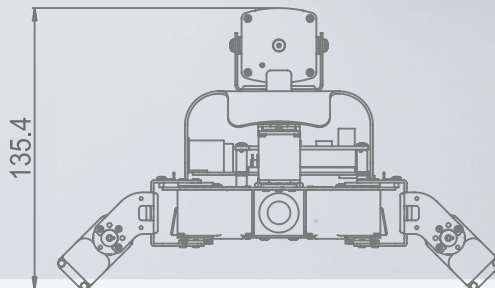
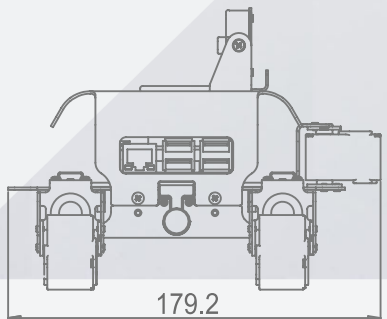
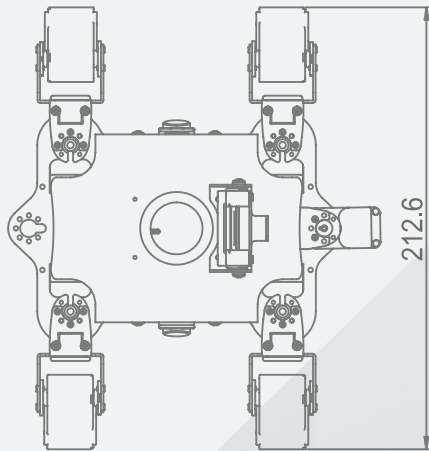
- ・ ネットワークに接続して、タブレットやスマートフォンからロボットをコントロールすることができます。
 - ・ Raspberry Piを活用した、組み込みプログラムの学習、自律制御などの研究用途に最適です。
- ※ 同梱される部品類 (バッテリー、充電器、各種センサー、カメラ、サーボモーター等) は、キットの仕様によって異なります。

■ 対応 Raspberry Pi (別途ご購入ください)

Raspberry Pi B+, Raspberry Pi2 Model B, Raspberry Pi3 Model B

■ Raspberry Pi 用 ETCBボード (ロボット制御ボード) を搭載

ETCBボードは浮動小数点演算回路をもつ高速なSTM32F302を採用。Raspberry PiにドッキングしてUART・I2C・SPIなど各種ポートを共有することで、Raspberry Piの機能をフルに使った高度なロボット制御を実現できます。USBポートからのプログラム書き込みとST-LINKデバッグに対応しています。



重量 : 555g (バッテリーを含む)



Raspberry Piは英国Raspberry Pi財団の登録商標です。
Raspberry Pi is a trademark of the Raspberry Pi Foundation.

chinoken

Cooperative company : REC DESIGN Inc.